

产品特点

- 80mΩ导通电阻
- 专为LED扫描屏设计的行切换开关
- 内建消除上鬼影电路
- 内建改善高对比度干扰电路
- 双输出信道，每信道最大输出电流5安培
- 开关钳位电压3.6V
- 过温保护功能
- 过流保护功能
- 5A最大输出电流
- 消除短路亮线/毛毛虫
- SOP8与SOT23-6包装

应用

- LED显示屏

概述

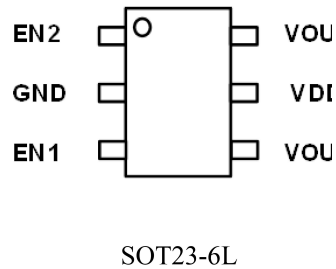
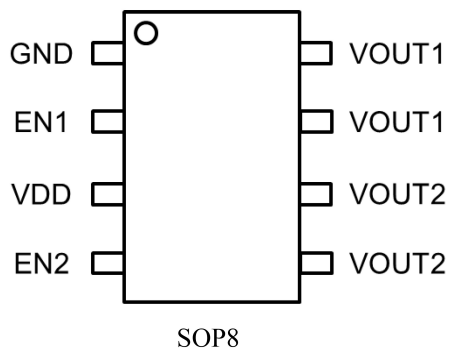
RUL5973SS是专为LED行扫描屏设计的电源切换开关。两个输出信道，每个输出信道最大输出5安培电流。

此外RUL5973S内建的控制电路，可以有效消除常见于LED扫描屏的上鬼影与高对比度干扰。去除拖影现象，提高刷新率，同时还能消除由LED漏电、短路造成的毛毛虫现象。

内置了短路保护、过流保护电路，大大提高了产品的适应。

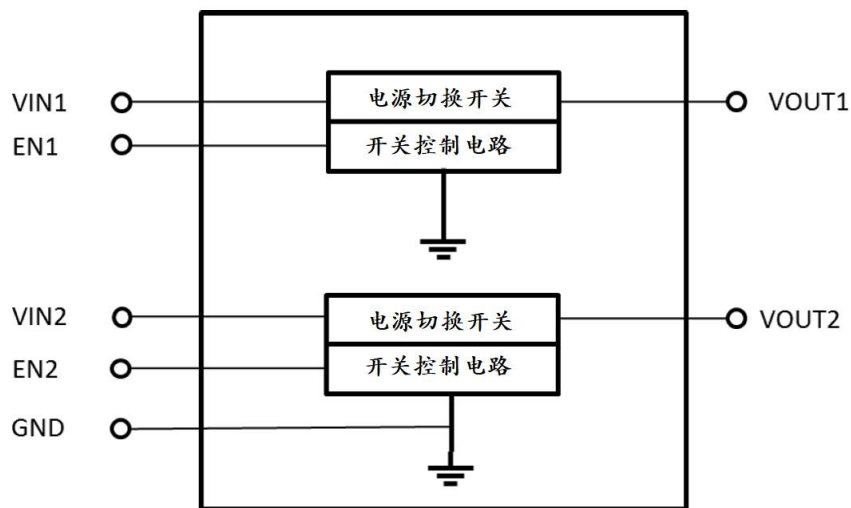
RUL5973S 采用 SOP8 和 SOT23-6 封装提高了产品的兼容性。

脚位说明



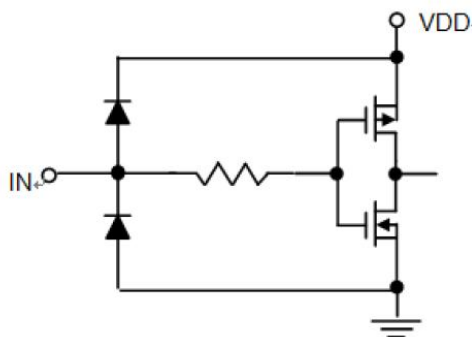
脚位	名称	功能描述
1	GND	接地端
2	EN1	开启输出1控制端
3	VIN	输入电压端
4	EN2	开启输出2控制端
5	VOUT2	输出电压端2
6	VOUT2	输出电压端2
7	VOUT1	输出电压端1
8	VOUT1	输出电压端1

功能模块



输入和输出等效电路

EN1/EN2 terminal



最大限定范围

特性	代表符号	最大工作范围	单位
电源电压	V_{IN1}, V_{IN2}	-0.3~6	V
输入端电压	EN1, EN2	-0.3~6	V
输出端耐受电压	V_{OUT1}, V_{OUT2}	-0.3~6	V
输出端电流	I_{OUT}	5	A
消耗功率 (25°C时)*	P_D	0.51	W
热阻值(25°C时)**	$R_{th(j-a)}$	244	°C/W
接合点温度	$T_{j,max}$	150**	°C
芯片储存时的环境温度	T_{stg}	-55~+150	°C

*模拟时，PCB尺寸为76.2mm*114.3mm。

**越接近此最大范围值操作，IC的寿命越短、可靠性越低；超过此最大限定范围工作时，将会影响IC运作并造成毁损，因此建议的IC工作时的接合点温度在125°C以内。

注：散热表现与散热片尺寸、PCB厚度与层数息息相关。实测的热阻值会与模拟值不相同，使用者可选择适当的封装与PCB布局，以达到理想的散热表现。

直流特性

Vin1 = Vin2 = 5.0V, No Load, Ta=25 °C

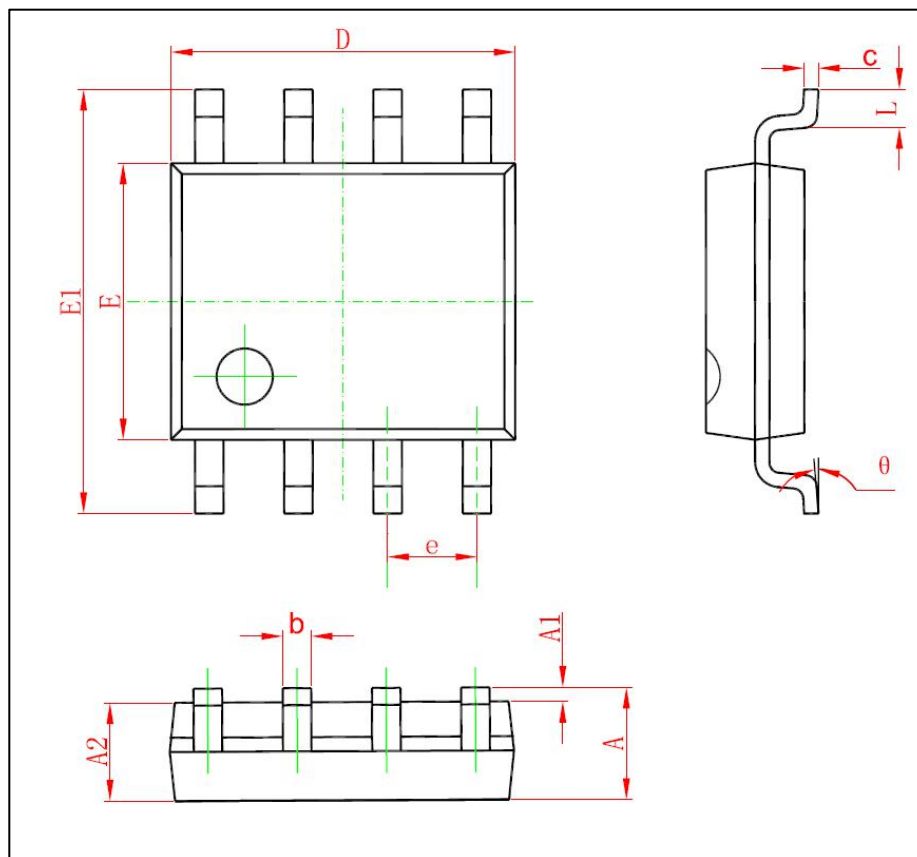
特性	代表符号	量测条件	最小值	一般值	最大值	单位	
电压源输入电流	I_{DD}	-	1.7	2.2	2.7	mA	
开关导通阻抗	$R_{DS(ON)x}$	$I_{OUT} = 1A$		80	100	mΩ	
EN控制位准	高电位位准	V_{IH}	EN1 / EN2	$0.8 \cdot V_{DD}$	-	V_{DD}	V
	低电位位准	V_{IL}	EN1 / EN2	GND	-	$0.2 \cdot V_{DD}$	V
输出导通时间	t_{ONx}	Enable ON		80	100	ns	
输出关闭时间	t_{ONx}	Enable OFF		250	270	ns	
输入上拉电阻	$R_{IN(up)}$	EN1 / EN2		80		KΩ	

Vin1 = Vin2 = 4.2V, No Load, Ta=25 °C

特性	代表符号	量测条件	最小值	一般值	最大值	单位	
电压源输入电流	I_{DD}	-		1.65	2.4	mA	
开关导通阻抗	$R_{DS(ON)x}$	$I_{OUT} = 1A$		80	100	mΩ	
EN控制位准	高电位位准	V_{IH}	EN1 / EN2	$0.8 \cdot V_{DD}$	-	V_{DD}	V
	低电位位准	V_{IL}	EN1 / EN2	GND	-	$0.2 \cdot V_{DD}$	V
输出导通时间	t_{ONx}	Enable ON		95	115	ns	
输出关闭时间	t_{ONx}	Enable OFF		265	285	ns	
输入上拉电阻	$R_{IN(up)}$	EN1 / EN2		80		KΩ	

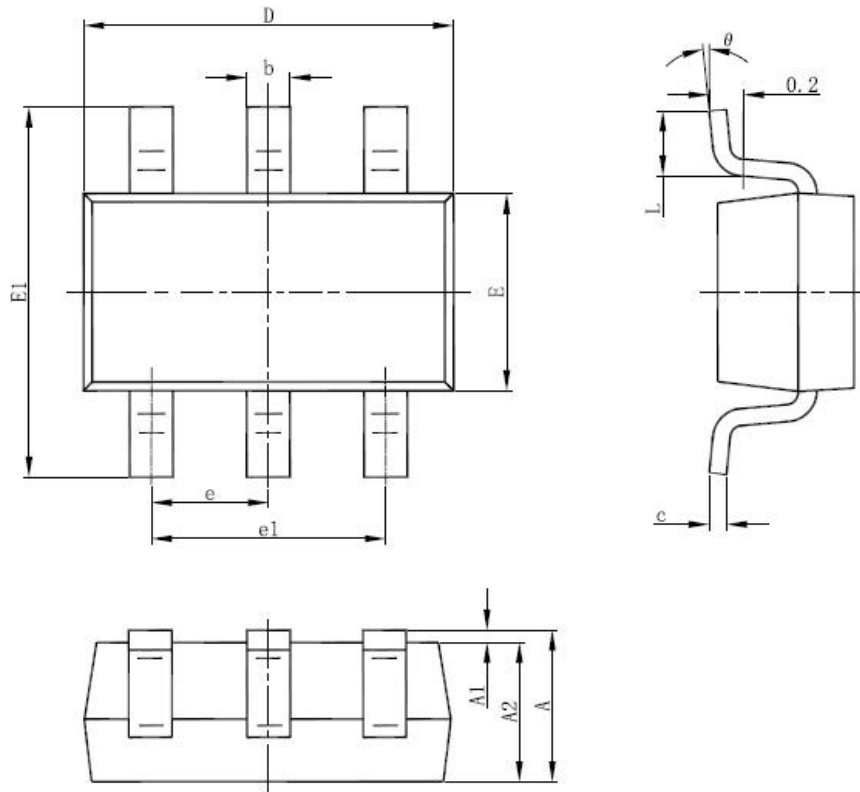
封装尺寸

RUL5973S-SOP8



符号	公制/单位 mm		英制/单位 inch	
	最小尺寸	最大尺寸	最小尺寸	
A	1.350	1.750	0.053	0.069
A1	0.100	0.250	0.004	0.010
A2	1.350	1.550	0.053	0.061
b	0.330	0.510	0.013	0.020
c	0.170	0.250	0.006	0.010
D	4.700	5.100	0.185	0.200
E	3.800	4.000	0.150	0.157
E1	5.800	6.200	0.228	0.244
e	1.270 (典型值)		0.050 (典型值)	
L	0.400	1.270	0.016	0.050
θ	0°	8°	0°	8°

RUL5973S - SOT23-6



符号	公制/单位mm		英制/单位 inch	
	最小尺寸	最大尺寸	最小尺寸	
A	1.050	1.250	0.041	0.049
A1	0.000	0.100	0.000	0.004
A2	1.050	1.150	0.041	0.045
b	0.300	0.500	0.012	0.020
c	0.100	0.200	0.004	0.008
D	2.820	3.020	0.111	0.119
E	1.500	1.700	0.059	0.067
E1	2.650	2.950	0.104	0.116
e	0.950 (BSC)		0.037 (BSC)	
e1	1.800	2.000	0.071	0.079
L	0.300	0.600	0.012	0.024
θ	0°	8°	0°	8°